

Digital-Messzeuge

- **Messschieber**
- **Messuhren**
- **Mikrometer**
- **Tiefenmaße**
- **Höhenmesser**
- **Winkelmesser**
- **Messsystem**
- **Reifenprofilmesser**
- **Dicken-Messgeräte**

Digital-Measuring Instruments

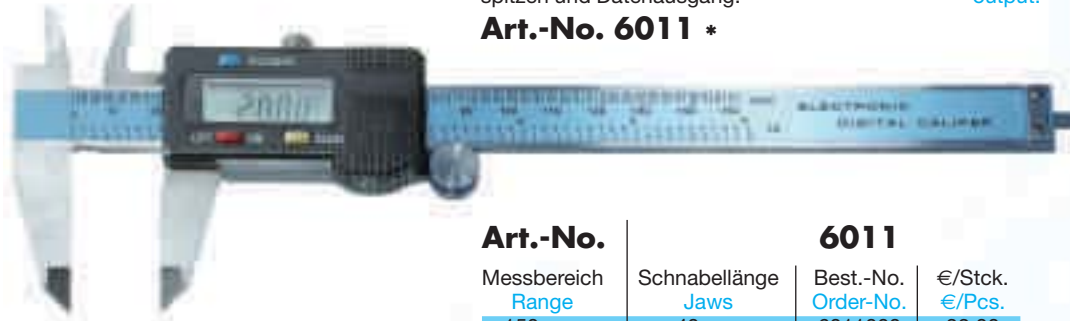
- **Vernier Calipers**
- **Dial Gauges**
- **Micrometers**
- **Depth Vernier-Calipers**
- **Vernier Height Gauges**
- **Protractors**
- **Measuring System**
- **Tire Tread Feeler Gauge**
- **Thickness gauges**



Digital-Messschieber

Ablesung 0,01 mm/0,0005", Maßgenauigkeit 0,02 mm/ 0,0015", rostfreier Stahl, 4 fach Messung, mit Kreuzspitzen und Datenausgang.

Art.-No. 6011 *



Art.-No.		6011	
Messbereich Range	Schnabellänge Jaws	Best.-No. Order-No.	€/Stck. €/Pcs.
150 mm	40 mm	6011000	32,00
200 mm	50 mm	6011200	55,00
300 mm	60 mm	6011300	85,00

Digital-Vernier Caliper

Reading 0,01 mm/0,0005", acc. 0,02 mm/0,0015", stainless steel, hardened and ground, with data output.

Digital-Messschieber

mit großem Display

Ablesung 0,01 mm/0,0005", Maßgenauigkeit 0,02 mm/ 0,0015", rostfreier Stahl, 4 fach Messung, mit Kreuzspitzen und Datenausgang, Ein/Aus-Schaltung

Art.-No. 60111 *



Art.-No.		60111	
Messbereich Range	Schnabellänge Jaws	Best.-No. Order-No.	€/Stck. €/Pcs.
150 mm	40 mm	6011110	40,00
200 mm	50 mm	6011120	60,00
300 mm	60 mm	6011130	100,00

Digital-Vernier Caliper

with great display

Reading 0,01 mm/0,0005", acc. 0,02 mm/0,0015", stainless steel, hardened and ground, with data output on/off-switch

Digital-Messschieber

mit Spitzen, mit Feineinstellung

Ablesung 0,01 mm/0,0005", Maßgenauigkeit 0,03 mm/ 0,001", aus rostfreiem, gehärtetem Stahl, im Etui.

Art.-No. 6012 *



Art.-No.		6012	
Messbereich Range	Schnabellänge Jaws	Best.-No. Order-No.	€/Stck. €/Pcs.
300 mm	60 mm	6012300	170,00
500 mm	150 mm	6012500	350,00
1000 mm	150 mm	6012000	700,00
1500 mm	200 mm	6012015	1700,00
2000 mm	200 mm	6012020	2200,00

Digital-Vernier Caliper

with points, with fine adjustment

Reading 0,01 mm/0,0005", acc. 0,03 mm/0,001", stainless steel, hardened and ground, in etui

Digital-Messschieber

ohne Spitzen, mit Feineinstellung

Ablesung 0,01 mm/0,0005", Maßgenauigkeit 0,03 mm/0,001", aus rostfreiem, gehärtetem Stahl, im Etui.

Art.-No. 6013 *

Digital-Vernier Caliper

without points, with fine adjustment

Reading 0,01 mm/0,0005", acc. 0,03 mm/0,001", stainless steel, hardened and ground, in etui



Art.-No. 6013

Messbereich Range	Schnabellänge Jaws	Best.-No. Order-No.	€/Stck. €/Pcs.
500 mm	150 mm	6013500	265,00
1000 mm	150 mm	6013000	685,00
1500 mm	200 mm	6013015	1585,00
2000 mm	200 mm	6013020	2100,00

Präz. 4-fach Digital-Taschen-Messschieber für Linkshänder

aus rostfreiem Stahl, gehärtet, mit Kreuzschnäbeln, mit Tiefenmaßstab, mit Taste Ein/Aus, mit extra großer Anzeige, Ablesung 0,01 mm / 0,0005", umschaltbar, inkl. Etui, Datenausgang

Art.-No. 6016 *

Prec. 4-way Digital-Pocket Vernier Caliper for left hand, acc. to DIN 862

made of stainless steel, hardened and tempered, 4-way measurements, reading 0,01 mm or 0,0005", incl. etui.



Art.-No. 6016

Messbereich Range	Schnabellänge Jaws	Best.-No. Order-No.	€/Stck. €/Pcs.
150 mm	40 mm	6016150	75,00

Digital-Draht/Seil-Messschieber mit Messbacken

und HOLD-Funktion, rostfreier Stahl, gehärtet, mit Ein-/Aus-, Null- und mm/inch-Taste, Anzeige 12 mm, Ablesung 0,01 mm/0,0005", Datenausgang RS232C (RB2), Gen. 0,03 mm

Art.-No. 6027 *

Digital Caliper with large-sized measuring faces

and "HOLD"-function, made of stainless steel, hardened, with on/off, zero and mm/inch-button, display 12 mm, reading 0,01 mm or 0,0005", data output RS232C (RB2), in case



Art.-No. 6027

Messbereich Range	Best.-No. Order-No.	€/Stck. €/Pcs.
150 mm	6027150	190,00

Digital-Taschen-Messschieber

aus Fiberglas, mit Ein/Aus-Taste, großes Display, 12 mm, mm/Zoll umschaltbar, Ablesung 0,1 mm/0,005"

Art.-No. 6017 *



Art.-No.		6017	
Messbereich Range	Schnabellänge Jaws	Best.-No. Order-No.	€/Stck. €/Pcs.
150 mm	40 mm	6017150	22,00

Digital Pocket-Caliper

made from glass fiber, on/off button, big display 12 mm, mm/inches exchangeable, reading 0,1 mm/0,005"

Digital-Messschieber

mit Metallgehäuse, Ablesung 0,01mm/0,0005", Maßgenauigkeit 0,02 mm/ 0,0015", rostfreier Stahl, 4fach Messung, mit Kreuzspitzen

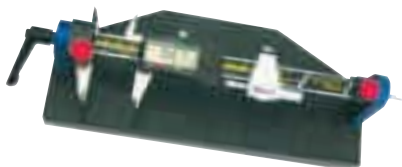
Art.-No. 6018 *



Digital-Vernier Caliper

metal casing, reading 0,01 mm/0,0005", acc. 0,02 mm/0,0015", stainless steel, hardened and ground, 4-way measurements, with points

Art.-No.		6018	
Messbereich Range	Schnabellänge Jaws	Best.-No. Order-No.	€/Stck. €/Pcs.
75 mm	30 mm	6018075	34,00
100 mm	30 mm	6018100	35,00
150 mm	40 mm	6018150	45,00
200 mm	50 mm	6018200	75,00
300 mm	60 mm	6018300	120,00



Anwendungsbeispiel
Example of use



Messkraft-Adapter
für Digital-Messschieber

geeignet für Serienmessung, passend zu allen gängigen Digital-Messschiebern bis 300 mm, mit Rolle

Measuring force adapter
for digital caliper

ideal for serial measuring, for popular digital caliper at 300 mm, with roll

Art.-No. 5601110

Order-No.

€/Stck. 31,00

Präz. 4-fach Digital-Taschen-Messschieber, Spritzwassergeschützt IP 54, DIN 862

aus rostfreiem Stahl, gehärtet, 4-fach Messung, Anzeige 6,5 mm, Ablesung 0,01 mm/0,0005", umschaltbar, inkl. Etui

Art.-No. 6014 *

Prec. 4-way Digital-Pocket Vernier Caliper, Water resistant IP 54, DIN 862

made of stainless steel, hardened and tempered, 4-way measurements, reading 0,01 mm or 0,0005", display 6,5 mm, incl. etui.



Art.-No.	6014		
Messbereich	Schnabellänge	Best.-No.	€/Stck.
Range	Jaws	Order-No.	€/Pcs.
150 mm	40 mm	6014150	100,00

IP 54

Präz. 4-fach Digital-Taschen-Messschieber, Spritzwassergeschützt IP 65, DIN 862

aus rostfreiem Stahl, gehärtet, 4-fach Messung, extra große Anzeige, Ablesung 0,01 mm / 0,0005", umschaltbar, inkl. Etui

Art.-No. 6015 *

Prec. 4-way Digital-Pocket Vernier Caliper, Water resistant IP 65, DIN 862

made of stainless steel, hardened and tempered, 4-way measurements, reading 0,01 mm or 0,0005", incl. etui.



Art.-No.	6015		
Messbereich	Schnabellänge	Best.-No.	€/Stck.
Range	Jaws	Order-No.	€/Pcs.
150 mm	40 mm	6015150	110,00

IP 65

Präz. 4-fach Digital-Taschen-Messschieber wasserdicht IP 67, DIN 862

aus rostfreiem Stahl, gehärtet, 4-fach-Messung, Ablesung 0,01 mm / 0,0005", umschaltbar, inkl. Etui, Sylvac-Elektronik

Art.-No. 6019 *

Prec. 4-way Digital-Pocket Caliper splash proof IP 67, DIN 862

made of stainless steel, hardened and tempered, 4-way measurements, reading 0,01 mm or 0,0005", incl. etui.



Art.-No.	6019		
Messbereich	Schnabellänge	Best.-No.	€/Stck.
Range	Jaws	Order-No.	€/Pcs.
150 mm	40 mm	6019150	190,00
200 mm	50 mm	6019200	235,00

Digital-Taschen-Messschieber TiN-beschichtet, DIN 862

Art.-No. 6028 *

Digital Vernier Caliper, TiN coated, DIN 862

made of stainless steel, hardened usable to 4-way measurement, with metal case, with button on/off, mm/inch and zero display 12 mm, reading 0,01 mm or 0,0005", in case



Art.-No.	6028		
Messbereich	Genauigkeit	Best.-No.	€/Stck.
Range	Accuracy	Order-No.	€/Pcs.
150 mm	0,03 mm	6028150	65,00

Digital-Universal-Messschieber

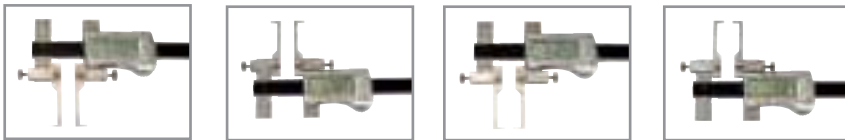
mit Metallgehäuse, aus rostfreiem Stahl, gehärtet, mit Ein/Aus-, mm/inch- und Null-Taste, Anzeige 12 mm, Ablesung 0,01 mm / 0,0005“, für auswechselbare Messeinsätze, im Etui ohne Einsätze

Digital universal caliper

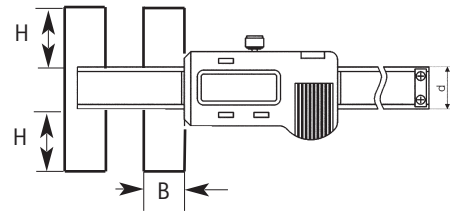
with metal casing, made of stainless steel, hardened, with button on/off, mm/inch and zero button, display 12 mm, reading 0,01 mm or 0,0005“, for exchangeable jaws, in etui without exchangeable jaws



Art.-No. 6022



Anwendungsbeispiel / using



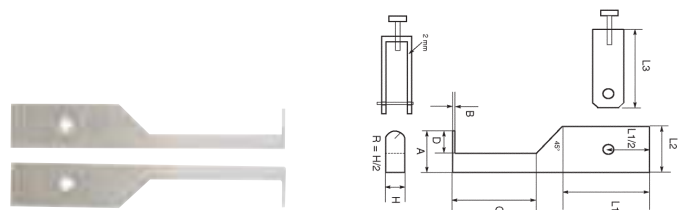
Messbereich Range	Genauigkeit Accuracy	H mm	B mm	d mm	Best.-No. Order-No.	€/Stck. €/Pcs.
0 - 200 mm	0,04	20	15	16	6022200	130,00
0 - 300 mm	0,05	20	15	17	6022300	170,00

Messeinsätze für Digital-Universal-Messschieber

speziell für Digital-Universal-Messschieber Nr. 6022, aus rostfreiem Stahl, Lieferung paarweise

Measuring tips for digital universal caliper

specialy for digital caliper serie 6022, made of stainless steel, delivery pairwise



Innen inside	Außen outside	A	B	C	dD	L1	L2	L3	H	Best.-No. Order-No.	€/Paar €/Pair
5 - x mm	11 - x	2,5	0,4	12	1	20	8	25	4	6022001	40,00
7 - x mm	9 - x	3,5	0,4	16	2	20	8	25	4	6022002	46,00
15 - x mm	1 - x	7,5	0,6	25	5	20	8	25	4	6022003	50,00
20 - x mm	0 - x	10	1	30	6,5	20	8	25	4	6022004	60,00
44 - x mm	0 - x	22	1,5	80	10	20	12	27	4	6022005	65,00

Weitere Messeinsätze auf Anfrage lieferbar.
 Other measuring tips upon request.

Digital-Tiefenmessschieber

Ablesung 0,01 mm/0,0005", Maßgenauigkeit 0,03 mm/0,001", aus rostfreiem Stahl, mit Datenausgang, im Etui.

Art.-No. 6042 *

Digital-Depth Vernier Caliper

Reading 0,01 mm/0,0005", acc. 0,03 mm/0,001", stainless steel, hardened and ground, with data output, in etui

Art.-No.	6042		
Messbereich Range	Brückenlänge Jaws	Best.-No. Order-No.	€/Stck. €/Pcs.
150 mm	100 mm	6042150	75,00
200 mm	100 mm	6042200	85,00
300 mm	100 mm	6042300	110,00
500 mm	100 mm	6042500	220,00



Digital-Tiefenmessschieber, IP 67

IP 67 Schutz, wasser- und staubdicht, aus rostfreiem Stahl, gehärtet, mit Metallgehäuse, Ablesung 0,01 mm/0,0005", Genauigkeit DIN 862, im Etui

Art.-No. 6043 *

Digital depth caliper, IP 67

IP 67 protection, water and dust proof made of stainless steel, hardened, with metal casing, reading 0,01 mm or 0,0005", accuracy DIN 862, in etui

Art.-No.	6043		
Messbereich Range	Brücke Base	Best.-No. Order-No.	€/Stck. €/Pcs.
150 mm	100 mm	6043150	170,00
200 mm	100 mm	6043200	200,00
300 mm	150 mm	6043300	280,00



Digital-Reifen-Profilmesser

aus Kunststoff, Messbereich 25 mm, Ablesung 0,01 mm, Brücke 60 mm

Art.-No. 6365

Digital tire tread feeler gauge for cars

made of plastic, range 25 mm, reading 0,01 mm, base 60 mm

Art.-No.	6365		
Messbereich Range	Ablesung reading	Best.-No. Order-No.	€/Stck. €/Pcs.
25 mm	0,01 mm	6365000	20,00



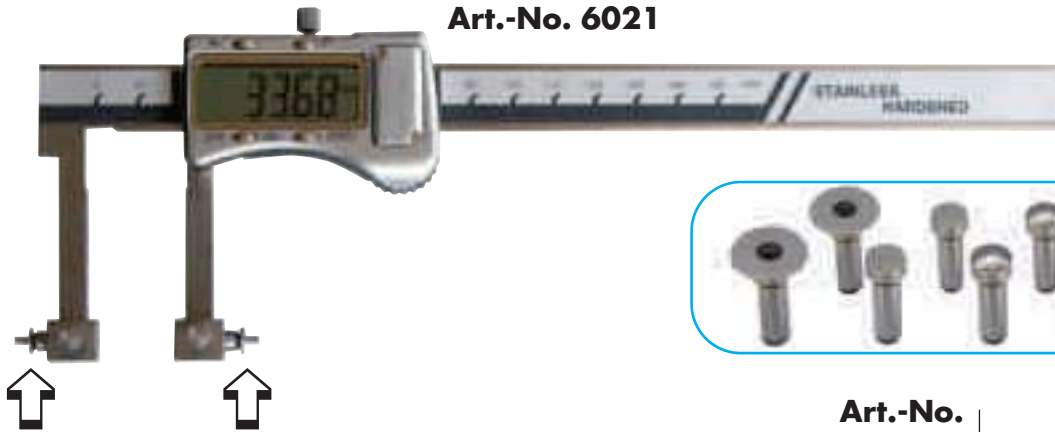
**Digital-Universal-Messschieber
für Innen- oder Aussenmessung**

**Digital universal caliper for
inside and outside measuring**

mit PRESET-Taste, d. h. Vormaßeinstellung auf einen beliebigen Wert z. B. 20 mm für Innenmessung, mit durchgehender 5-mm-Bohrung zur Aufnahme von Messeinsätzen mit 5 mm Aufnahme, inkl. 7 Paar Messeinsätzen, rostfreier Stahl, gehärtet, Metallgehäuse

with 7 pairs of measuring tips, with on/off, zero and PRESET-Button, stainless steel, hardened, display 12 mm reading 0,01 mm, metal casing

Art.-No. 6021



auswechselbar, für Innen u. Außen
interchangeable, for inside and outside

Art.-No.

6021

Messbereich Range	Schnabellänge Jaws	Best.-No. Order-No.	€/Stck. €/Pcs.
150 mm	40 mm	6021150	240,00
200 mm	80 mm	6021200	300,00

Digital-Außenmikrometer

Digital-Outside Micrometer

Ablesung 0,001 mm/ 0,00005",
Hartmetallmessflächen,
mit Ausschaltautomatik.

Reading 0,001 mm/0,00005", with carbide
tipped measuring faces.

Art.-No. 60201 *



Art.-No.

60201

Messbereich Range	Best.-No. Order-No.	€/Stck. €/Pcs.
0 - 25 mm	6020125	160,00
25 - 50 mm	6020150	180,00
50 - 75 mm	6020175	200,00
75 - 100 mm	6020100	220,00

**Ersatzbatterien
für Digitalmesszeuge
jeweils 1 Stück**

**Spare-battery
for digital caliper
1 pcs.**

Best.-No. Order-No.	Nennspannung Voltage V	€/Stck. €/Pcs.
6019900	1,5	4,00
6019901	3,0	5,00
6019902	3,0	7,00

Digital-Höhenmess- und Anreißgerät mit Stellrad

mit Metallgehäuse, aus rostfreiem Stahl, Digital-Anzeige mit großen Ziffern, mit Ein/Aus-, mm/inch-, Null-, u. Preset-Taste, Ablesung: 0,01 mm oder 0,0005 inch, mit Hartmetall-Anreißnadel, mit Holzkasten (nur zum Transport)

Art.-No. 605 *

Art.-No. 605

Messbereich Range	Best.-No. Order-No.	€/Stck. €/Pcs.
300 mm	6050300	300,00

Digital height and marking gauge with wheel

with metall case, stainless steel, hardened and ground, with big digital display, with on/off, mm/inch, zero and preset button, reading 0,01 mm / 0,0005", with carbide tipped scriber, incl. wooden case (for transport only!)

**Hartmetall-Ersatznadel
Spare needles, hard metal**

Art.-No.	Messbereich mm range mm	€/Stck. €/Pcs.
6050001	300	30,00



Digitales Höhenmess- und Anreißgerät

Ablesung 0,01 mm/0,0005", Maßgenauigkeit 0,03 mm/0,001", aus rostfreiem gehärtetem Stahl, mit gekröpfter HM-Anreißnadel

Art.-No. 606 *

Art.-No. 606

Messbereich Range	Best.-No. Order-No.	€/Stck. €/Pcs.
300 mm	6060300	250,00
500 mm	6060500	360,00

Digital-Height- and Marking Gauge

Reading 0,01 mm/0,0005", acc. 0,03 mm/0,001", stainless steel, hardened and ground, carbide tipped scriber

**HM/Ersatznadel
HM-Spare Needle**

zu Nr. 606

Messbereich Range	Best.-No. Order-No.	€/Stck. €/Pcs.
300 mm	6060001	26,00
500 mm	6060002	31,00



Digitales Höhenmess- und Anreißgerät leichte Ausführung

einfache Ausführung für Schreinerei geeignet für die Einstellung von z.B. Sägeblatt o. Fräser-Tiefe oder als Höhenreißer Fuß aus Aluminium Digital-Anzeige mit Ein/und Aus-, mm/inch-, Null-, ON/OFF-Taste Auflösung: 0,01 mm/0,0005"

Art.-No. 608

Art.-No. 608

Messbereich Range	Best.-No. Order-No.	€/Stck. €/Pcs.
100 mm	6080100	100,00
200 mm	6080200	111,00

Digital-Height- and Marking Gauge, light

simple model for joiner´s workshop using for adjustment of saw blade or depth of milling cutter or as height gauge base made of aluminium with big digital display with on/off, mm/inch, zero button reading 0,01 mm/ 0,0005"





Digital-Messuhr

6 stellige LCD-Anzeige, um 330° drehbar zur günstigen Ablesung, Hartmetall-Messtaster, Genauigkeit 0,02 mm für 0,01 mm; 0,003 mm für 0,001 Auflösung. Aufnahme 8h6

Art.-No. 6033 *

Digital-Dial Gauge

LCD display with 6 fields, at 330° rotating carbide tipped, functions: reset, zero

Art.-No. Order-No.	Messbereich Range	€/Stck. €/Pcs.
6033000	0 - 10 mm	100,00
6033025	0 - 25 mm	165,00



Präz.-Digital-Messuhr 50 mm

Ablesung 0,01 mm/0,0005", mm/inch-Umschaltung, große LCD-Anzeige, mit Datenausgang RS232C, Absolut- und Relativmessung, Toleranzmessung, Genauigkeit 0,02 mm, Aufnahme 8H6

Art.-No. 6033050 *

Digital dial indicator 50 mm

reading 0,01 mm/0,0005", LCD display, RS 232C data out, absolute, relative and tolerance measuring, acc. 0,02 mm, clamping shank 8H6

Art.-No. Order-No.	Messbereich Range	€/Stck. €/Pcs.
6033050	0 - 50 mm	220,00



Digital-Messuhr

Ablesung 0,001 mm/0,00005" große LCD-Anzeige, Genauigkeit 0,005 mm Aufnahme 8H6

Art.-No. 6034 *

Digital-Dial Indicator

reading 0,001 mm/0,00005" big LCD-Display acc. 0,005 mm clamping shank 8H6

Art.-No.	6034000
Messbereich Range	€/Stck. €/Pcs.
0 - 12,7 mm	218,00

Digital-Winkelmessgerät

Anzeige in Grad und Winkelminuten
Messbereich: -360° bis + 360°
Ablesung: 0,001° bzw 30"
Messgenauigkeit: ± 5´
mit 150 mm und 300 mm Messschiene
im Holzkasten

Digital level protractor

display in degree and minute
range -360° - +360°
reading 0,001° or 30"
accuracy ± 5´
with 150 mm and 300 mm rule
in wooden case

Art.-No. 277



mit Zusatzwinkel
with additional angle

Art.-No.		277	
Messbereich	Schiene	Best.-No.	€/Stck.
Range	Blade	Order-No.	€/Pcs.
±360°	150 + 300 mm	2770150	460,00

Digital-Dicken-Messgerät

mit Schnellverstellung
Ablesung 0,01 mm oder 0,0005",
Taster aus rostfreiem Stahl, Bügel
aus Gusseisen, lackiert, Feder schließend

Digital thickness gauge

with quick snap
reading 0,01 mm or 0,0005", rode and disc
made of stainless steel,
spring closed, mm/inch switchable, frame
made of cast iron, in case

Art.-No. 6024



Art.-No.		6024	
Messbereich	Genauigkeit	Best.-No.	€/Stck.
Range	accuracy	Order-No.	€/Pcs.
0 - 12 mm	0,02 mm	6024012	150,00

Digital-Dicken-Messgerät

Ablesung 0,01 mm oder 0,0005",
Taster aus rostfreiem Stahl, Bügel
aus Gusseisen, lackiert,
Feder öffnend, im Etui

Digital thickness gauge

reading 0,01 mm or 0,0005", rode and disc
made of stainless steel,
spring opened, mm/inch switchable, frame
made of cast iron, in case

Art.-No. 6026



Art.-No.		6026			
Messbereich	Genauigkeit	Teller	Ausladung	Best.-No.	€/Stck.
Range	accuracy	disc	throat depth	Order-No.	€/Pcs.
0 - 15 mm	0,04 mm	9 mm	20 mm	6024012	130,00
0 - 25 mm	0,04 mm	9 mm	15 mm	6026025	170,00

Messsystem auf Magnetstreifen

das schnelle und präzise System ermöglicht ein direktes Ablesen auf der Anzeige.
Der Magnetstreifen wird mit doppelseitigem Klebeband auf einer geeigneten festen Oberfläche der Maschine befestigt.
Auf der beweglichen Seite wird die Anzeige mit dem Sensor angebracht.
Bei Bewegungen der beweglichen Seite wird die Position im Verhältnis zu einem Bezugspunkt der Maschine angezeigt.

Wesentliche Merkmale:

- Abmessungen der Anzeige
96 x 72 x 27 mm
- batteriebetrieben 1,5 V
- Ablesung 0,1 mm
- 5 aufsteigende Zählungen
- 5 programmierbare Offsets
- Einstellung des Nullpunktes
- Kontrolle der Batteriespannung
- Selbstdiagnose in Echtzeit
- weite Montagetoleranzen
- im Permanentspeicher aufbewahrte Parameter
- LCD Multifunktionsdisplay
- Tastatur Anzeige mit 4 Drucktasten
- Betriebstemperatur von 5°C bis zu 60°C
- Lagertemperatur von -20°C bis 70°C
- max. Feuchtigkeit 95 %
(Kondenswasser nicht zulässig)
- Magnetstreifen MT500 10 x 2 mm
- Abstand Magnetstreifen/Sensor maximal 2,5 mm
- Kabellänge 0,5 m



Magnetic Strip Measuring System

A fast and accurate system which allows reading of measurements directly on the M10 display.
It is extremely easy to apply – just fix the magnetic strip on a suitable surface of the machine with double-sided adhesive tape and fit the display with the sensor on the movable part. When movement is made, the display indicates the position with respect to a machine reference.

The measuring system can be used on panel sizing machines, roller beds or mitre saws, boring machines, circular saws etc.

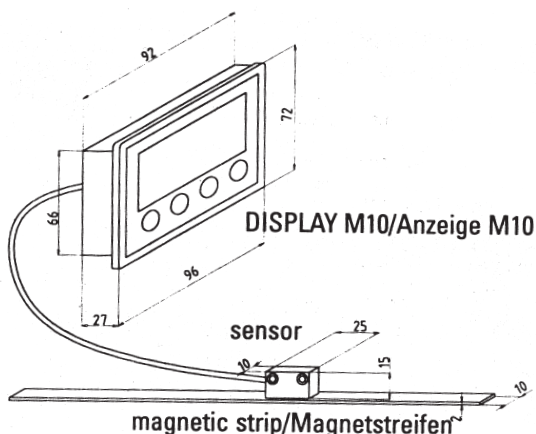
The magnetic strip measuring system is supplied in kits, they are composed of:

- M10 display with 0,5 m cable
- Sensor
- Magnetic strip (with double sided tape)
- 2 AA type batteries

Main characteristics:

- M10 display dimensions: 96 x 72 x 27 mm
- battery-powered with 1,5V AA type
- system accuracy: 0,1 mm
- 5 incremental counting
- 5 programmable offsets
- programmable zero point
- battery check
- self diagnostic in real-time
- wide installation tolerances
- parameters stored in permanent memory
- battery voltage control shown on the display
- multifunction LCD display
- 4-key display keypad
- operating temperature: 5°-60°C
- storage temperature: -20°-70°C
- max. humidity: 95 % (condensatin not permitted)
- magnetic strip: 10 x 2 mm
- type of magnetic strip. MT500
- distance between magnetic strip and sensor:
max. 2,5 m

Anwendungsbeispiel



Art.-No.

Länge des Magnetstreifens
Magnetic strip length

1.000 mm
2.000 mm
3.000 mm
4.500 mm

695

Best.-No. €/Stck.
Order-No. €/Pcs.

6951000	900,00
6952000	1.050,00
6953000	1.200,00
6954500	1.350,00